



*STABIELE CONTAINERGENERATIE VOOR HOGERE EFFICIENCY
EN LANGE LEVENSDUUR*

120 - 240 LITER PLUS

De belasting die de containers moeten ondergaan zijn in de loop van de tijd gestegen.

In de eerste plaats komt dit door de doorvoering van gescheiden afvalinzameling waardoor het eigen gewicht van het afzonderlijke afval is gestegen.

In de tweede plaats ziet men de vraag naar containers, geschikt voor de zijbelading, stijgen. De belasting van de container die door middel van zijbelading wordt geleegd, ligt beduidend hoger dan bij andere beladingen. Met de KLIKO® MGB Plus containers 120, 140, 180 en 240 liter. brengt Eurobins stabiele containers op de markt die bestand zijn tegen deze belastingen.

KWALITEITSNORM

De KLIKO® MGB plus containers worden vervaardigd uit lage druk polyethyleen (HDPE). Zij worden op eigen matrijzen door middel van spuitgieten geproduceerd.

De bijzondere kwaliteitskenmerken:

- UV-bestendig
- Cadmiumvrij
- Verhoogde versteviging

GEBRUIKSVEILIGHEID

De KLIKO® MGB Plus containers zorgen voor grote zekerheid door hun speciaal gewelfde ontwerp en optimale versteviging. Dat betekent o.a. een storingsvrije inzet waardoor de efficiency verbeterd en daarnaast wordt een lange levensduur gegarandeerd. Bij de ontwikkeling heeft de nauwe samenwerking met particuliere en openbare milieuorganisaties ervoor gezorgd dat de KLIKO® MGB plus containers een voor de toekomst geschikte containergeneratie is geworden.

MILIEUVRIENDELIJK

De KLIKO® MGB Plus containers zijn niet alleen cadmiumvrij maar kunnen bovendien gerecycled worden. De container wordt dan vermalen tot granulaat dat weer voor de productie kan worden gebruikt. Een perfecte kringloop dus.





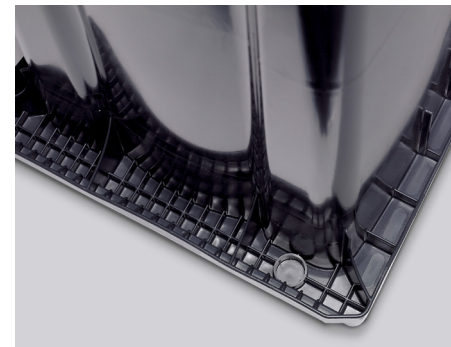
**STABIELE CONTAINERGENERATIE VOOR HOGERE EFFICIENCY
EN LANGE LEVENSDUUR**

KENMERKEN

- Doorlopende handgreep op ergonomisch ideale hoogte.
- Geluidsarme wielen voorzien van rubber banden voor een makkelijk gebruik.
- Een wielas uit veredeld staal en galvanisch verzinkt.
- Bestand tegen vorst, hitte en chemicaliën.
- Gladde oppervlakken verhinderen het vastkleven van afvalresten.
- Eigendomskenmerking door individuele deksel indruk.



Alle Kliko® MGB plus containers zijn geluidsdempend.



De Kliko® MGB Plus containers zijn geschikt voor zijbelading



STABIELE CONTAINERGENERATIE VOOR HOGERE EFFICIENCY
EN LANGE LEVENSDUUR



OPTIES

Er zijn vele opties verkrijgbaar op de Kliko® MGB plus containers onderstaand enkele voorbeelden.



Voet - Step



Kantelslot



Papier inworp



Deksel in Deksel



Glas inworp

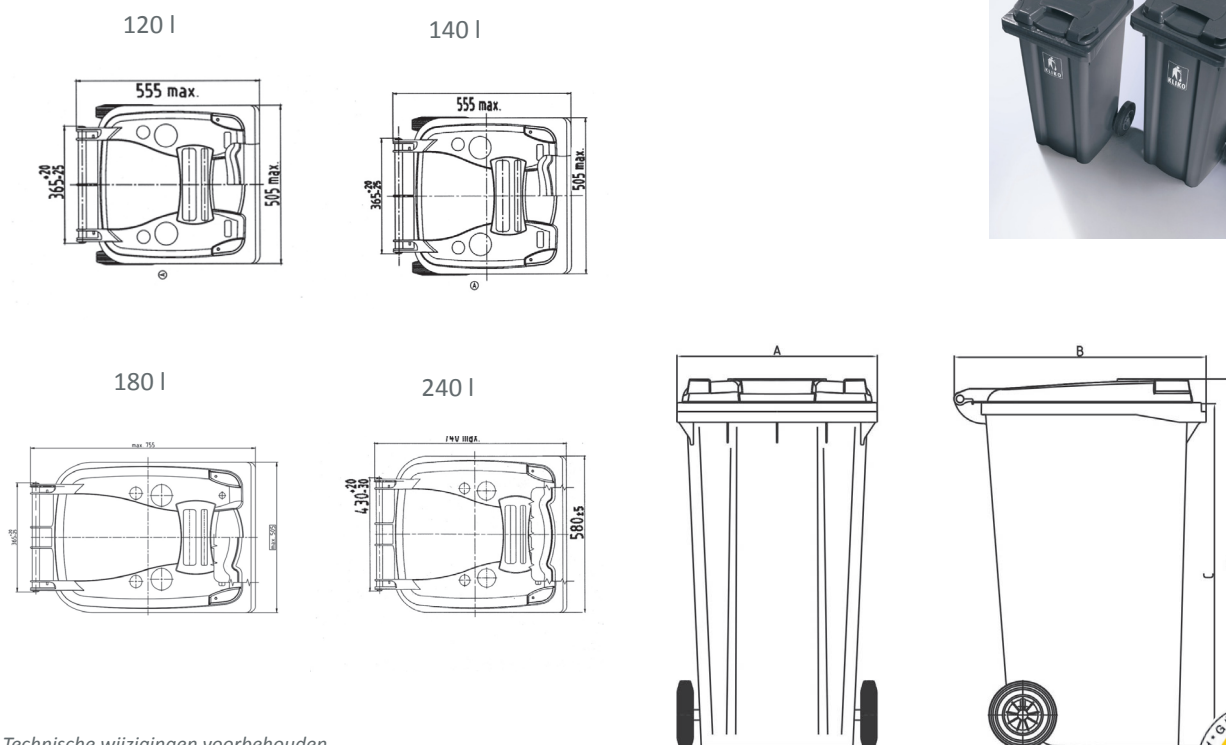


Chip in container



STABIELE CONTAINERGENERATIE VOOR HOGERE EFFICIENCY
EN LANGE LEVENSDUUR

TECHNISCHE GEGEVENS



Technische wijzigingen voorbehouden

| Type | Inhoud L | Afmetingen (mm) | | | | Max gewicht KG | Materiaal | Kleur (RAL) |
|--------------|----------|-----------------|----------|-----------------------|-----------|-------------------|--|---|
| | | A | B | C | D | | | |
| MGB plus 120 | 120 | 505 max. | 555 max. | 860 min. 1030 max. | 1005 max. | 48 | HDPE / HDPE UV- resistent, cadmiumvrij | Grijs (7016), groen, bruin (8014), blauw (5002), geel (1018) , rood (2002) |
| MGB plus 140 | 140 | 505 max. | 555 max. | 860 min. 1030 max. | 1100 max. | 56 | HDPE / HDPE UV- resistent, cadmiumvrij | Grijs (7016), groen, bruin (8014), blauw (5002), geel (1018) , rood (2002) |
| MGB plus 180 | 180 | 505 max. | 755 max. | 955 +35 -135 | 1100 max. | 72 | HDPE / HDPE UV- resistent, cadmiumvrij | Grijs (7016), groen, bruin (8014), blauw (5002), geel (1018) , rood (2002) |
| MGB plus 240 | 240 | 580 ± 5 | 740 max. | 860 min. 1030 max. | 1100 max. | 96 | HDPE / HDPE UV- resistent, cadmiumvrij | Grijs (7016), groen, bruin (8014), blauw (5002), geel (1018) , rood (2002) |

