

GROOT VOLUME



ROBUUSTE VEELZIJDIGHEID

GROOT VOLUME

De Groot Volume containers van Eurobins zijn uitermate geschikt voor de afvalinzameling voor bedrijven en industrie.

Deze Groot Volume containers bieden merkbare ARBO-technische voordelen door de snelle en eenvoudige 1-persoons lediging. Afvalverwijdering met de Groot Volume containers wordt zo nog flexibeler.

Groot Volume containers van Eurobins worden uit hoogwaardig staal vervaardigd en volledig verzinkt. Dit verzekert een lange levensduur. De gladde oppervlakten zorgen ervoor dat het afval er niet aan blijft kleven.

De stabiliteit wordt gerealiseerd door verstevigingstukken en een doorlopend raamwerk.

De Groot Volume containers zijn verkrijgbaar met een rond- of een vlakdeksel.

BIJZONDER

Voor de verschillende gebruikstoepassingen kunnen de Groot Volume containers met de volgende extra's uitgevoerd worden:

1/2 Uitvoering met stabiele zwenkwielen. Alle Groot Volume containers kunnen met wielen worden uitgerust.

3/4 Dekselgeleiders/afsluitmogelijkheid.m.v. hangslot vergrendeling.

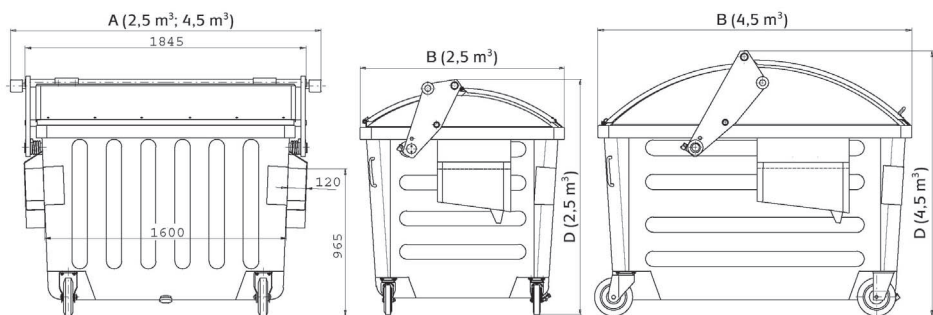
5/6 Gescheiden, beweeglijke deksels (met aanslag) t.b.v. Groot Volume 6m³ uitvoering.



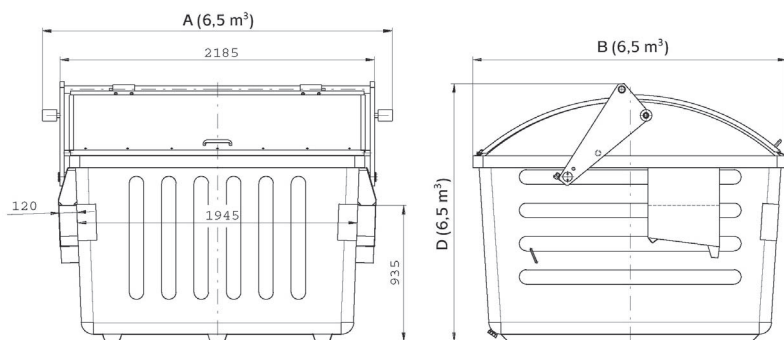


AFMETINGEN ROND

De groot volume container met rond deksel is verkrijgbaar in 2,5 m³, 4,5 m³ en 6,5 m³



Afmetingen 2,5 m³ en 4,5 m³



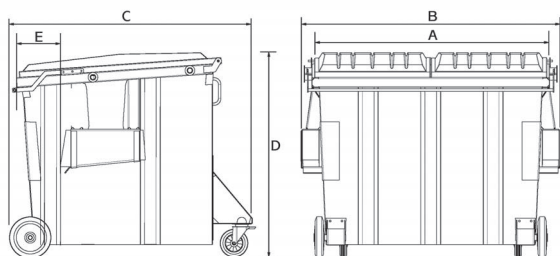
Afmetingen 6,5 m³

Type	Inhoud L	Afmetingen (mm)			
		A	B	C	D
FUB 2,5 m ³	2500	2040 ±20	1390 max.		1550 +70 -10
FUB 4,5 m ³	4500	2040 ±20	2080 max.		1740 +70 -10
FUB 6,5 m ³	6500	2430	2180		1775

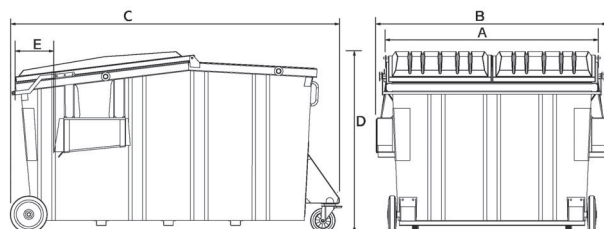


AFMETINGEN VLAK

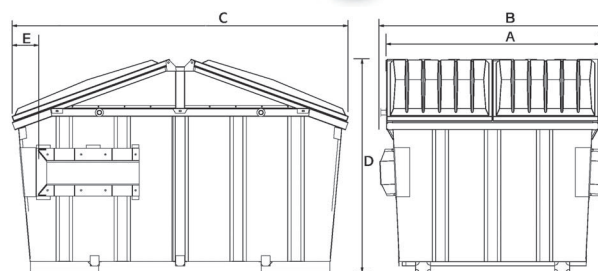
De Groot Volume container met vlak deksel is verkrijgbaar in 1,7 m³, 2 m³, 3 m³, 4 m³, 5 m³, 6 m³, 7 m³ en 8 m³.



Afmetingen 1,7 m³, 2 m³ en 3 m³



Afmetingen 4 m³, 5 m³ en 6 m³



Afmetingen 7 m³ en 8 m³

Type	Inhoud L	Afmetingen (mm)					Materiaal	Leverbare kleur
		A	B	C	D	E		
FUB 1,7 m ³	1700	1600	1850	1450	1450	390 ±10	Romp : verzinkt staal Deksel : Duraflex	Zwart
FUB 2 m ³	2000	1600	1850	1450	1450	390 ±10		
FUB 3 m ³	3000	1600	1850	1470	1470	390 ±10		
FUB 4 m ³	4000	1600	1850	2040	1470	390 ±10		
FUB 5 m ³	5000	1600	1850	2440	1470	390 ±10		
FUB 6 m ³	6000	1600	1850	2930	1510	420 ±10		
FUB 7 m ³	7000	1600	1850	2900	1850	300 ±10		
FUB 8 m ³	8000	1600	1850	3070	1980	300 ±10		